

KOMPACT

DE VEELZIJDIGE OPLOSSING



KOMPACT

De Kompact is een onderzoekstafel die perfect voldoet aan de behoeften van gebruikers. Als u in uw praktijk weinig ruimte hebt, er uiteenlopende activiteiten verricht of de tijd die u met uw patiënten doorbrengt wilt optimaliseren door uw onderzoekstafel beter toegankelijk voor hen te maken, dan is de Kompact de aangewezen keuze voor u. Dankzij de zittende positie, de opbergruimtes, de geïntegreerde stijbeugels en de vele accessoires kunt u op een tafel van 1 m³ complete onderzoeken doen. Vergemakkelijk uw leven, kies voor Kompact.



MODELS

235-10	KOMPACT
235-15	KOMPACT MET BLOCK N' ROLL*
235150-70	NAADLOZE COMFORTABELE BEDEKKING**

* BLOCK N' ROLL: in de tafel geïntegreerd wielsysteem waarmee de tafel kan worden verplaatst, alleen voor schoonmaken (niet voor patiëntverplaatsing)

** Breedte 72 cm, geschikt voor beide modellen, afzonderlijk te bedienen, wordt gedemonteerd geleverd.



GELIJKHEID VAN BEHANDELING

VERMINDER DE MOEITE DIE PATIËNTEN MET BEPERKTE BEWEGINGSVRIJHEID MOETEN DOEN DANKZIJ:

- › Geïntegreerd inklapbaar opstapje, 23 cm hoog
- › Hoogte van 61 cm tussen het opstapje en het zitniveau
- › Moeiteloze overgang van zittende naar liggende onderzoekspositie dankzij de geïntegreerde beensteun

ONDERZOEK AL UW PATIËNTEN MET HETZELFDE GEMAK:

- › Draagvermogen maximaal 250 kg
- › Breedte van bedekking 72 cm



DOELTREFFENDHEID

ONDERZOEK UW PATIËNTEN GEMAKKELIJKER DANKZIJ:

- › Een zitpositie die geschikt is voor 80% van de onderzoeken
- › 4 laden om belangrijke artikelen bij de hand te hebben
 - 2 schuifladen aan de zijkant, vanaf beide zijden toegankelijk (mogelijkheid om de tafel in het midden van een ruimte te zetten)
 - 2 voorladen
- › Inklapbare geïntegreerde stijbeugels
- › Zithoek van 7°

REINIG UW TAFEL GEMAKKELIJK DANKZIJ:

- › Eenvoudig reinigbare ABS-laden uit één stuk
- › Verwijderbare bedekking
- › Alle oppervlakken zijn gemakkelijk toegankelijk voor reiniging
- › Grote rolhouder ingebouwd in de rugleuning
Max. lengte 50 cm, doorsnede 20 cm
- › Verwijderbare en steriliseerbare gynaecologische bak van ABS



ERGONOMIE

SPAAR RUIJTE UIT DANKZIJ:

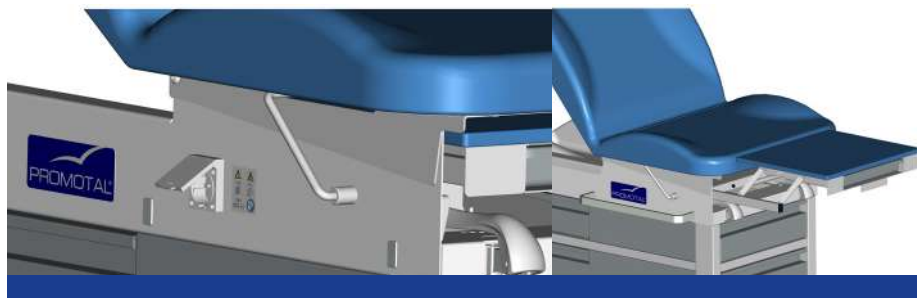
- › Een compacte tafel (past in minder dan 1 m³)
- › Veelzijdige posities (gynaecologisch, zittend, liggend)
- › Veel berg ruimte onder handbereik
- › Geïntegreerde wielen voor verplaatsing (op het model Block n' Roll)

VERBETER HET COMFORT VAN UW PATIËNTEN

- › Beensteun op zitniveau (afhankelijk van model)
- › Optimaal zitcomfort

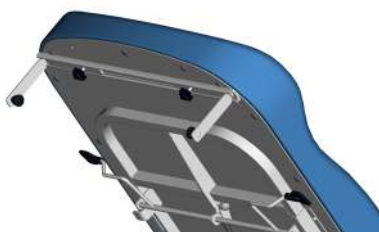
KOMPACT

- OPTIES
- ACCESSOIRES



REF. 240-01 EU/UK/US
2 GEÏNTEGREERDE
STOPCONTACTEN AAN DE
ZIJKANTEN, EU/UK/US

REF. 272-01
VERSTELBARE
BEENSTEUN OP
GELIJK NIVEAU

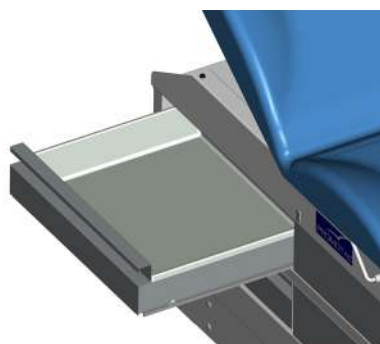


REF. 278-01
TWEË RAILS
25X10 MM

REF. 2056-02
INSTELBARE
ROLHOUDER
(350-800 MM)

REF. 878-12
GELEIDER
25X10 MM, Ø 16/18 MM

REF. 879-10
DRAAIKLEM VOOR RAIL
25X10 MM



REF. 236-01
ARMSTEUN
(+ 878-12)

REF. 2537
HOES VOOR
ARMSTEUN

REF. 239-15
2 KUNSTSTOF
LADEBAKKEN

REF. 239-10
ACHTERBAK /
BERGRUIMTE
VOOR ROL



REF. 245-01
TWEË BEENSTEUNEN
(+ 2x 878-12)

REF. 2985-01
INFUUSSTANDAARD,
2 HAKEN,
ZELFBLOKKEREND
(+ 878-12)

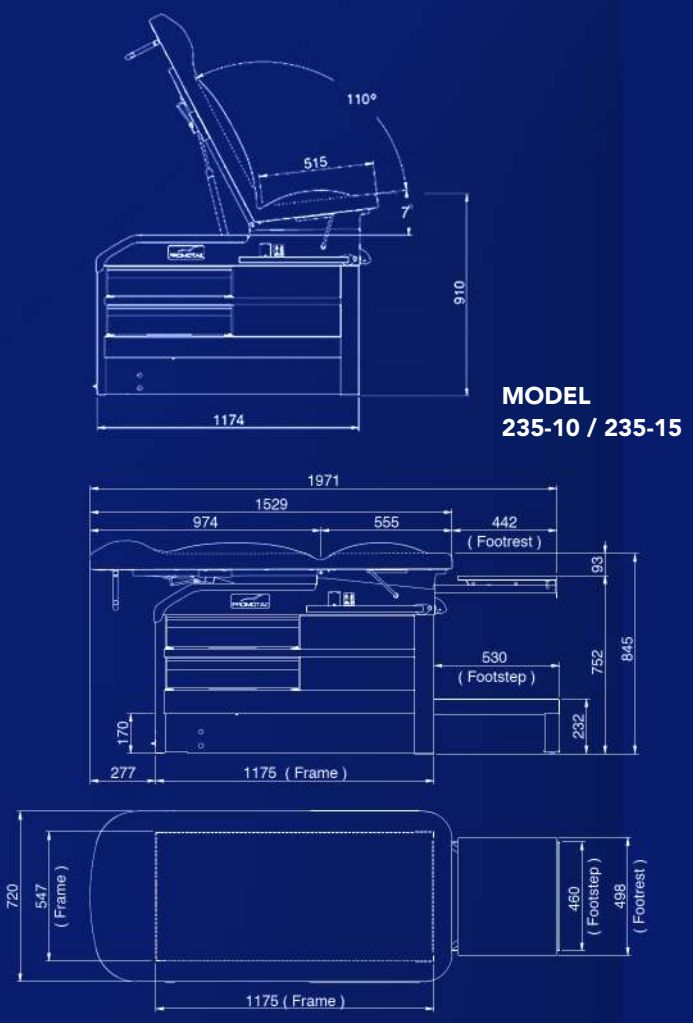
REF. 985-01
INFUUSSTANDAARD,
2 HAKEN
(+ 878-12)

REF. 295-01
LAMPHOUDER VOOR
RAIL* 25X10 MM

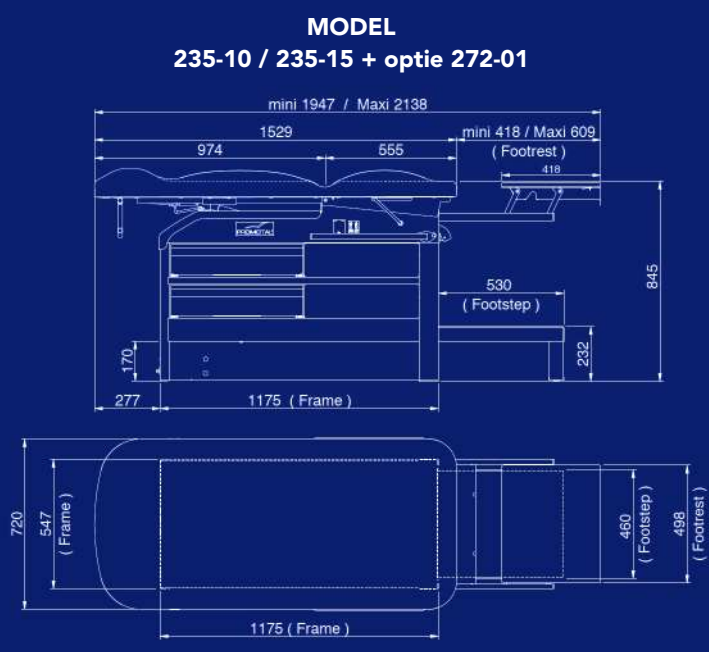
* raadpleeg voor de keuze van de lamp
de speciale documentatie

KOMPACT

NETTOGEWICHT : 125 kg
 BRUTOGEWICHT : 159 kg
 VERPAKKINGS-
 VOLUME: 1,29m³



MODEL
235-10 / 235-15



MODEL
235-10 / 235-15 + optie 272-01

BEKLEDINGSKLEUREN

- | | | |
|-----------------|--|---------|
| 32 - BLUE | | CLASSIC |
| 93 - COTTAGE | | |
| 35 - RED | | |
| 34 - YELLOW | | |
| 91 - WHITE | | |
| 92 - MARINE | | VITAMIN |
| 56 - DARKNESS | | |
| 57 - ANTISTATIC | | |
| 64 - GRAPE | | |
| 67 - LAGOON | | |
| 66 - SWEET | | COSY |
| 63 - CEDRAT | | |
| 80 - SKY | | |
| 81 - SEA GREEN | | |
| 65 - LILAC | | |
| 96 - TIN | | COSY |
| 82 - MOUSE GREY | | |
| 83 - NATURAL | | |
| 84 - CHOCOLATE | | |



22 rue de Saint-Denis-de-Gastines - 53500 Ernée, FRANCE
 Telefoon : + 33 (0)2 43 05 17 76
 Fax : + 33 (0)2 43 05 72 00

