

eMotio & eMotio+

ELEKTRISCHE ONDERZOEKSBANK



eMotio+



eMotio

eMotio & eMotio+ INNOVATIES IN DIENST VAN DE PRAKTIJK



De geheel elektrische eMotio bank is de meest doeltreffende onderzoeksbank die ooit werd ontworpen en wil de nieuwe assistent zijn van huisartsen en specialisten. Promotal heeft namelijk het grootste onderzoek ooit uitgevoerd op het gebied van medische onderzoeksmeubels onder 200 artsen afkomstig uit 6 Europese landen.

Het eindproduct dat het resultaat is van drie jaren ontwikkeling, biedt de arts de mogelijkheid om zich volledig te kunnen concentreren op de diagnose en zowel tijd als ruimte te winnen. De patiënt heeft meer comfort en minder stress wat een evenwichtige dialoog bevordert.



*Gemakkelijke
toegang rond de bank*

eMotio

*Stoel- en bankposities worden
met 1 klik bereikt*

*Variabele hoogte van
45cm tot 96cm
(105cm met
kantelsysteem)*

Zeer groot ligcomfort

MET eMotio & eMotio+, HERORGANISEERT PROMOTAL MEDISCHE CONSULTATIES RONDOM DRIE THEMA'S:

GELIJKE BEHANDELING :

- Ontvangst en onderzoek in zittende positie
- Lage stand tot **45 cm**
- Zachte **veilige elektrische bewegingen**
- Meer evenwichtige **relatie tussen arts en patiënt**
- Inklapbare hulphandgrepen
(niet compatibel met de eMotio+)
- Zeer **groot ligcomfort**
- Geschikt voor patiënten tot **205 kg**

EFFICIËNTIE :

- Uw favoriete posities met één **enkele impuls** : Twee **100% instelbare** onderzoeksposities, Terug naar de ontvangstpositie, Bank- en fauteuilposities
- Gemakkelijk en snel **toegang rondom de bank**
- Gynaecologische positie met de mogelijkheid het bekken tot een hoogte van **105 cm** te brengen
(Standaard voor de eMotio+, optioneel voor de eMotio)

Modellen	Converteerbare arm- en beensteun	Verstelbare hoofdsteun	Kantelstelsysteem
eMotio 4050-20	Accessoire	Accessoire	Optie
eMotio+ 4055-20	●	●	●



2 volledig instelbare Quick Exam posities, zodat u met 1 enkele impuls kunt kiezen uit 2 favoriete onderzoeksposities

eMotio+

Hoogte-instelling via voetbesturing

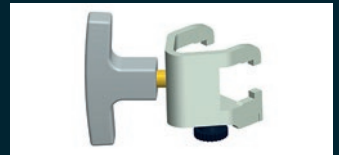
ACCESSOIRES



Arm- en beensteun 2-in-1
ref. 40923



Railsset voor zitting 25x10mm
ref. 40878



Glijdende bankschroef voor 25x10mm
ref. 878-12



Beugel lamp
ref. 40950



Verstelbare hoofdsteun
ref. 11679-01

OPTIES



Elektrisch verstelbare schuine gynaecologische stand
ref. 40300



Ingebouwde voedingsaansluiting + Equipotentiaalaansluiting
EUROPE, UK, US - ref. 40400-1
DK, IT, AUS, CH – ref. 40400-2

ERGONOMISCH IN HET GEBRUIK :

- > Uw favoriete ontvangst-en onderzoeksposities in één klik
- > **Geheel elektrisch** : hoogte, helling van rugdeel en beensteunen worden moeiteloos ingesteld
- > **Ergonomische bediening** : hoogte- en hellinginstelling (optioneel) met behulp van voetbesturing en roterend bedieningspaneel
- > Lage stand tot **45 cm**, hoge stand tot **96 cm**
- > Elektrisch geactiveerde wieljes door vasthoudcontact
- > **Pediatische & gynaecologische** onderzoeksposities

EMOTIO 4050-20

EMOTIO+ 4055-20

BRUTO GEWICHT : 175 KG

NETTO GEWICHT : 138 KG

VOLUME : 0,71 M³

VERKRIJGBARE KLEUREN

eMotio & eMotio+



CA - TOMATO



CB - FUCHSIA



CC - PLUM



CD - LEMON



CE - PEACOCK



CF - SAPHYR



CG - MIDNIGHT BLUE



CH - GLACIER



CI - DARK



57 - ANTISTATIC



CJ - GREY



CK - PLATINUM



EA - DEEP GREEN



EB - VEGETAL



EC - STORM



ED - SILVER BLUE



EE - PAPRIKA



EF - TWILIGHT



EG - CAMEL

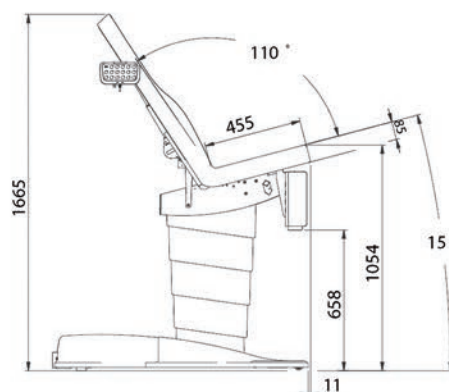
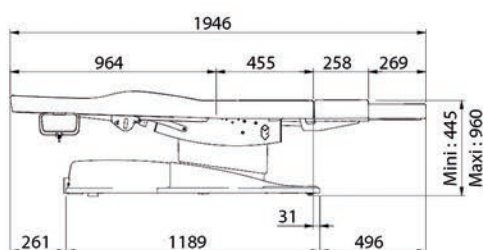
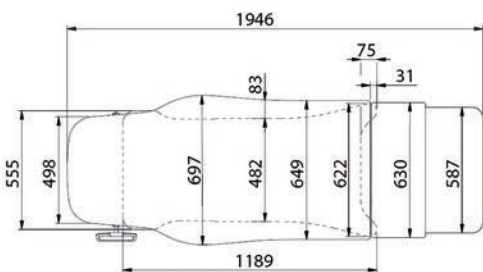


EH - CORK



CLASSIC RANGE

ELEGANT RANGE*



* Het Elegance-assortiment is onderwerp tot de toepassing van een tarief toeslag. Raadpleeg de prijslijst.



PROMOTAL.COM



22 rue de Saint-Denis-de-Gastines - 53500 Ernée, FRANCE
Telefoon : + 33 (0)2 43 05 68 95