



Deneo®.Lab

BLUTABNAHMESTUHL
BLOEDAFNAMESTOEL



DENEEO® überzeugt durch gebündelte Innovationen, die dem Patienten den Zugang erleichtern und für Patienten und Behandelnde gleichermaßen Bequemlichkeit schaffen. Das DENEEO®-Konzept ist das Ergebnis von langen Voruntersuchungen und zahlreichen Begegnungen mit Vertretern aus der Laborpraxis. Das Entwicklungsergebnis wurde zum Patent und Gebrauchsmusterschutz angemeldet.

DENEEO® is een concentraat van vernieuwingen voor een betere toegankelijkheid voor de verzorging van de patiënt en voor een groter comfort voor zowel de patiënt als de arts. Het ontwerp van DENEEO® is het resultaat van langdurig en uitgebreid onderzoek en vele praktijktests met laboratoriumprofessionals. Dit onderzoek heeft uiteindelijk geleid tot de aanvraag van octrooi en het deponeren van de modellen.



KOMFORT

- > Um 360° drehbar (bei bestimmten Modellen)
- > Begrenzter Raumbedarf = optimale Raumnutzung
- > Bodyshape®-Polsterung: körpergerechte Position



ZUGÄNGLICHKEIT

- > Sit'n Go®-Konzept: Einstiegsposition 50 cm über dem Fußboden (je nach Modell)
- > Änderung des Beinstützenwinkels = bequemer Zugang



SICHERHEIT

- > Notfallposition leicht und schnell erreichbar, kein Kräfteinsatz
- > Armstützen an der Rückenlehne und integrierte Griffe = lange Lebensdauer
- > Rundfuß: sorgt für Kippsicherheit
- > Polsterung feuerbeständig M1 (je nach gewählter Farbe, siehe Farbpalette)
- > Patientengewicht: 200 kg



HYGIENE

- > Bezug mit antibakteriellem Schutz (je nach gewählter Farbe, siehe Farbpalette)
- > Vereinfachte Reinigung
- > Nahtlose geformte Polsterauflage
- > Abnehmbare Handgriffe

COMFORT

- > 360° wenteling (op bepaalde modellen)
- > Bepaalde afmetingen, optimaal gebruik van de ruimte
- > Bekleding Bodyshape®: natuurlijke stand

TOEGANKELIJKHEID

- > Sit'n Go® concept: ontvangststand op 50 cm van de grond (afhankelijk van het model)
- > Aangepaste hoek van de knie steunen voor gemakkelijkere toegang

VEILIGHEID

- > Noodpositie gemakkelijk, moeiteloos en snel
- > Armsteun aan rugleuning bevestigd en handgrepen geïntegreerd > levensduur
- > Ronde voet: stabiliteit van de stoel
- > Zitting van M1 vuurvertragende stoffering (afhankelijk van de kleurkeuze, zie kleureverzicht)
- > Maximum gewicht patiënt: 200 kg

HYGIENE

- > Stoffering met bacteriewerende bescherming (afhankelijk van de kleurkeuze, zie kleureverzicht)
- > Gemakkelijk te reinigen
- > Naadloze bekleding
- > Afneembare handgrepen

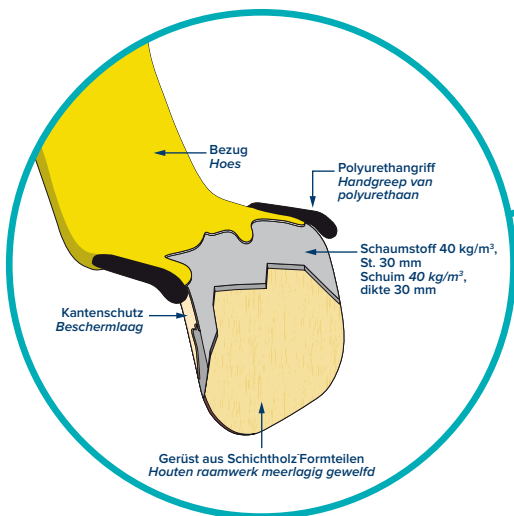


Zum Patent angemeldetes Modell Gedeponeerd model

Belastbar
Capaciteit



200 kg



Sit'n Go®-Konzept (je nach Modell) / Sit'n Go® concept (afhankelijk van het model)

Grundstellung
des Sessels.
Beginstand
van de stoel.



Der Patient stützt sich an den beiden Seitengriffen ab - der Sessel schwenkt in die Einstiegsposition. De patiënt steunt op de 2 handgrepen aan weerszijden van de stoel, waardoor de stoel de ontvangststand aanneemt.



Der Sessel schwenkt ohne Eingriff des Personals zurück. De stoel gaat weer in de oorspronkelijke stand staan zonder dat daarbij interventie nodig is.



Die Notfallposition kann jederzeit eingenommen werden und wahrt gleichzeitig die Armposition bzgl. des Rumpfs. Op ieder moment kan de stoel in de noodpositie gezet worden door de armen op de armsteunen te houden, aan weerszijden van het lichaam.



STANDARD AUSFÜHRUNG

Feste Sitzhöhe (50 cm) oder hydraulisch verstellbare Sitzhöhe (einstellbar von 51 bis 71 cm)

Struktur und Rundfuß mit weißer Epoxidbeschichtung (Art. Nr. 80010-02R+80015-02R)

Säule mit weißer Epoxidbeschichtung und verchromter Rundfuß (Art. Nr. 80010-02R+80015-02R)

Verchromte Säule und Rundfuß (Art. Nr. 80010-02R+80015-02R)

2 in Sitzhöhe integrierte Polyurethan-Handgriffe

Einteilige nahtlose Polsterung, feuerbeständiger Bezug (M1), Schaumstoff Stärke 30 mm, Dichte 40 kg/m³

2 abnehmbare Armstützen, gebogen, Kugelgelenk, mit Schaumstoff und feuerbeständigem Bezug (M1), nahtlos warmgeformt

Zulässig bis max. Patienten-Körpergewicht von 200 kg (statische Tests bis 500 kg)

STANDAARD EIGENSCHAPPEN

Vaste hoogte (zitting 50 cm) en hydraulisch hoogte verstelbaar (zitting verstelbaar van 51 tot 71 cm)

Structuur en witte epoxy afwerking (Ref 80010-02R+80015-02R)

Column epoxy witte en verchromde corolla (ref 80000-02R+80005-02F+80005-02R)

Kolom en chroom cirkelvormige basis (ref 80070-02R+80075-02R)

2 polyurethaan handgrepen geïntegreerd bij de zitting

Zitting uit één stuk, naadloos, M1 bekleding, dikte schuim 30 mm, dichtheid 40 kg/m³

2 afneembare armsteunen, gebogen scharnier met schuim en naadloze thermogevormde M1 bekleding

Maximum toegestane patiëntgewicht van 200 kg (statisch getest bij 500 kg)



80000-02R

Feste Sitzhöhe, Rundfuß mit Rundumdrehung - Sit'n Go®-Konzept
Vaste hoogte ronde voet with rotation - Sit'n Go® concept

80010-02R

Feste Sitzhöhe mit 4-Rollen-Gestell, ø 50 mm mit Rundumdrehung - Sit'n Go®-Konzept
Vaste hoogte voet 4 wielen ø 50 mm met wenteling - Sit'n Go® concept

80070-02R

Höhenverstellung hydraulisch mit Rundumdrehung - Sit'n Go®-Konzept
Hydraulisch hoogte verstelbaar met wenteling - Sit'n Go® concept

80005-02F

Feste Sitzhöhe, Rundfuß • Vaste hoogte ronde voet

80005-02R

Feste Sitzhöhe, Rundfuß mit Rundumdrehung • Vaste hoogte ronde voet with rotation

80015-02R

Feste Sitzhöhe mit 4-Rollen-Gestell, ø 50 mm mit Rundumdrehung
Vaste hoogte voet 4 wielen ø 50 mm met wenteling

80075-02R

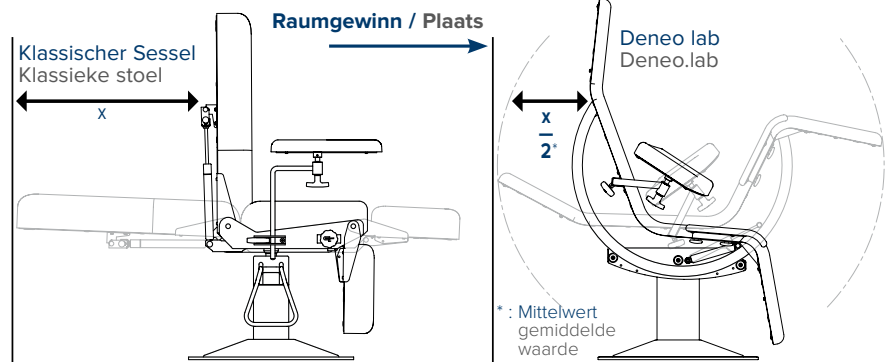
Höhenverstellung hydraulisch mit Rundumdrehung
Hydraulisch hoogte verstelbaar met wenteling

Alle Modelle haben den neuen Beinstützenwinkel zur Einstiegserleichterung
 Alle modellen zijn voorzien van de nieuwe kniesteen hoek voor een gemakkelijke toegang

RAUMOPTIMIERUNG / RUIMTEBESPARING

Mit der Rundumdrehung kann das Personal Abnahmen links oder rechts durchführen, ohne den Platz zu wechseln.

Door de 360° wenteling kan de arts zonder zich te verplaatsen de afnames doen.



OPTION / OPTIE*

* Bitte unbedingt bei der Bestellung angeben, Montage im Werk!
 Meedelen bij bestelling, montage in fabriek

ZUBEHÖR / ACCESSOIRES



167-10

Papierrollenhalter
 (Max.-Länge 50 cm, ø 20 cm)
 Papierrolhouder
 (max. lengte 50 cm, ø 20 cm)



957

Halterung für Klemmen
 Lamphouder Klemmen



964

Tablett, einzeln
 Blad los
 (240 x 180 x 30 mm)



80922-10

Paar Hilfsgriffe
 Paar hulphanagrepes

80901-01

Tablett mit festem Schwenkarm
 (links / rechts)
 Blad met vaste draaiaarm (rechts / links)



80193 + 80920-01

Infusionsstände
 Infuushouder



80920-01

Spannbefestigungsträger
 (Fuß- oder Kopfende)
 Klemhouder
 (been- of hoofdzijde)



80921-01 + 80920-01

Spannbefestigung für Zubehör ø 16 mm
 Klemmen voor accessoires ø 16 mm



Lampen

80921-01 + 80920-01

S. Dokumentation
 Zie de documentatie



80905-01

Plastikschutz (Fußende)
 Kunststof bescherming (beenzijde)



80906-01

Plastikschutz (Kopfende)
 Kunststof bescherming (hoofdzijde)

FESTE HÖHE · STANDAARDHOOGTE

NETTO-GEW. • NETTO GEWICHT: 53 KG
 BRUTTO-GEW. • BRUTO GEWICHT: 67 KG
 VOLUMEN • VOLUME: 1,164 M³

HÖHENVERSTELLUNG HYDRAULISCH · HYDRAULISCH HOOGTE VERSTELBAAR

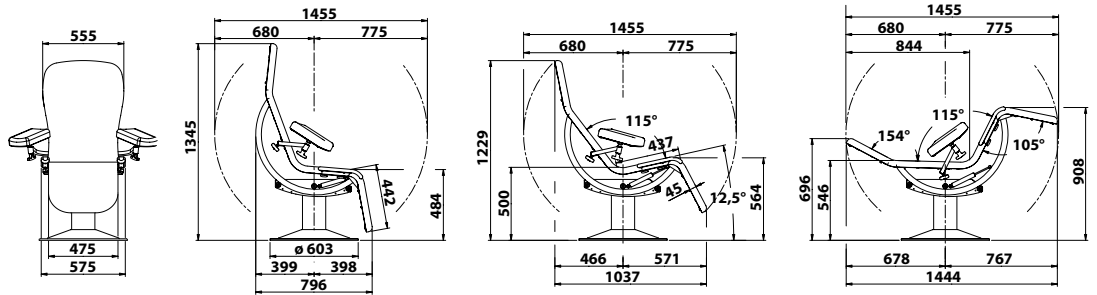
NETTO-GEW. • NETTO GEWICHT: 60 KG
 BRUTTO-GEW. • BRUTO GEWICHT: 74 KG
 VOLUMEN • VOLUME: 1,164 M³

POLSTERAUSWAHL, FEUERBESTÄNDIG M1, ANTIBAKTERIËL
KEUZE VOOR M1 VUURVERTRAGENDE STOFFERING – BACTERIEWEREND

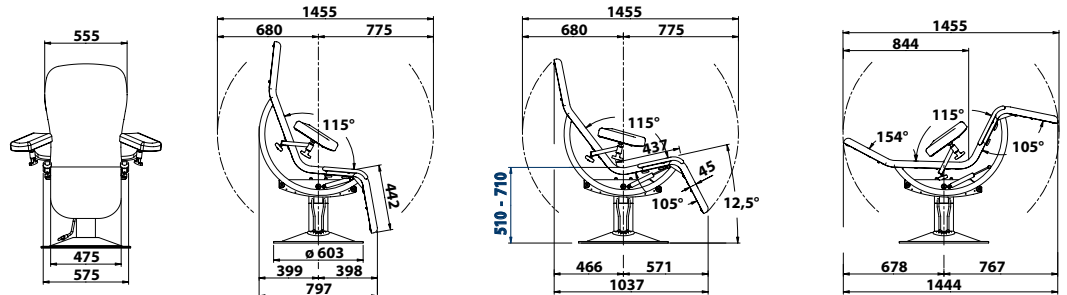
CLASSIC

- CA - TOMATO
- CB - FUCHSIA
- CC - PLUM
- CD - LEMON
- CE - PEACOCK
- CF - SAPHYR
- CG - MIDNIGHT BLUE
- CH - GLACIER
- CI - DARK
- 57 - ANTISTATIC
- CJ - GREY
- CK - PLATINUM

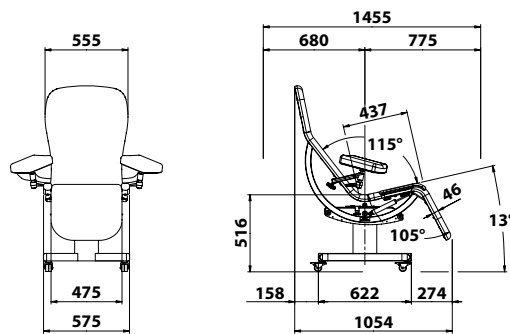
Feste Sitzhöhe, Rundfuß / Vaste hoogte ronde voet



Höhenverstellung hydraulisch / Hydraulisch hoogte verstelbaar



Feste Sitzhöhe mit 4-Rollen-Gestell / Vaste hoogte op voet met 4 wielen



ELEGANCE*

- EA - DEEP GREEN
- EB - VEGETAL
- EC - STORM
- ED - SILVER BLUE
- EE - PAPRIKA
- EF - TWILIGHT
- EG - CAMEL
- EH - CORK

* The Elegance range is subject to the application of a price supplement. Please refer to the price list.

AH-13/22



22, rue de Saint-Denis-de-Gastines - 53500 Ernée, France
 +33 (0)2 43 05 17 76

PROMOTAL.COM